

Evo metal clip

Print area / Pole zadruku / Surface d'impression / Druckfläche

BARREL

Pad print / Tampodruk / Tampon d'impression / Tampondruck 7/42 mm

Silk - screen print / Sitodruk / Sérigraphie / Siebdruck 13/45 mm

Silk - screen print max / Sitodruk max / Sérigraphie max / Max. Siebdruck 30/45 mm

Metallic print - chrome effect / Metaliczny nadruk - chromowy efekt
Impression effet chrome métallique / Metallisierter Aufdruck-Chromeffekt

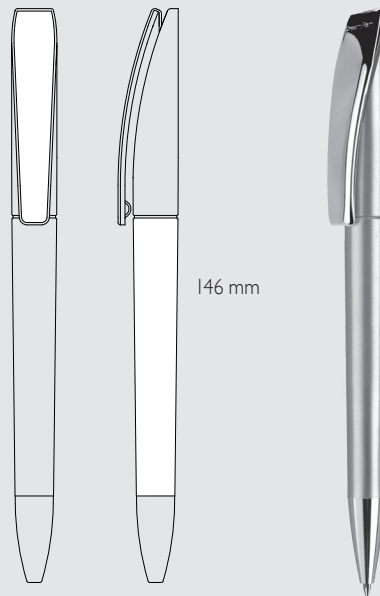
BARREL - 15/42 mm

Engraver / Grawer / Graveur / Graveur

CLIP - 5/25 mm

Packing / Pakowanie / Emballage / Verpackung

Classic Metal Clip 100/1 000 pcs. 60x34x18 cm, 18 kg



Twist action ballpen.

Plastic solid, transparent or metallised material, smooth polished surface.

Chrom finish metal clip and tip.

Blue Jumbo refill.

Długopis z mechanizmem typu twist.

Tworzywo pełne, transparentne lub metalizowane, gładka polerowana powierzchnia.

Szpica i klips metalowe chromowane.

Wkład niebieski Jumbo.

Stylo bille avec mécanisme de type twist.

Matériau plein, transparent ou métallisé, surface polie.

Pointe et clip en métal chromé.

Recharge bille bleue Jumbo.

Kugelschreiber mit einem Twist-Mechanismus.

Vollkunststoff, transparent oder metallisiert, glatte polierte Oberfläche.

Spitze und Klipp aus verchromtem Metall.

Blau schreibende Großraummine.