

Evo

Print area / Pole zadruku / Surface d'impression / Druckfläche

CLIP

Pad print / Tampodruk / Tampon d'impression / Tampondruck 7/30 mm

BARREL

Pad print / Tampodruk / Tampon d'impression / Tampondruck 7/42 mm

Silk - screen print / Sitodruk / Sérigraphie / Siebdruck 13/45 mm

Silk - screen print max / Sitodruk max / Sérigraphie max / Max. Siebdruck 30/45 mm

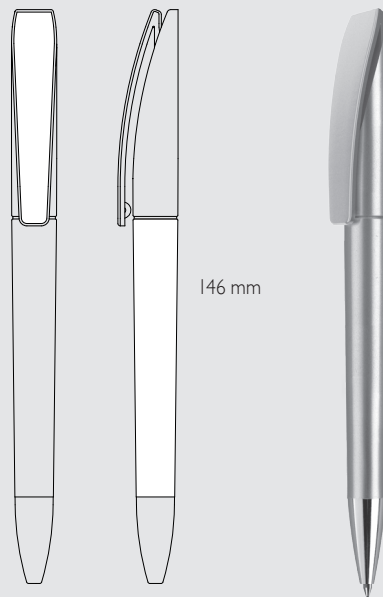
Metallic print - chrome effect / Metaliczny nadruk - chromowy efekt
Impression effet chrome métallique / Metallisierter Aufdruck-Chromeffekt

BARREL - 15/42 mm

Packing / Pakowanie / Emballage / Verpackung

Classic 100/2 000 pcs. 60x34x34 cm, 25 kg

Classic + Metal 100/1 000 pcs. 60x34x 18 cm, 16 kg



Twist action ballpen.

Plastic solid, transparent or metallised material, smooth polished surface.

Tip in transparent, satin or chrome finish metal options.

Blue Jumbo refill.

Długopis z mechanizmem typu twist.

Tworzywo pełne, transparentne lub metalizowane, gładka polerowana powierzchnia.

Szczypta transparentna, satynowa lub metalowa chromowana.

Wkład niebieski Jumbo.

Stylo bille avec mécanisme de type twist.

Matériau plein, transparent ou métallisé, surface polie.

Pointe transparent, satiné ou métallique chromé.

Recharge bille bleue Jumbo.

Kugelschreiber mit einem Twist-Mechanismus.

Vollkunststoff, transparent oder metallisiert, glatte polierte Oberfläche.

Spitze transparent, satiniert oder aus verchromtem Metall.

Blau schreibende Großraummine.