

# Polo

Print area / Pole zadruku / Surface d'impression / Druckfläche

## CLIP

Pad print / Tampodruk / Tampon d'impression / Tampondruk . . . . . 7/30 mm

## BARREL

Pad print / Tampodruk / Tampon d'impression / Tampondruk . . . . . 7/42 mm

Silk - screen print / Sitodruk / Sérigraphie / Siebdruck . . . . . 13/45 mm

Silk - screen print max / Sitodruk max / Sérigraphie max / Max. Siebdruck . . . . 30/45 mm

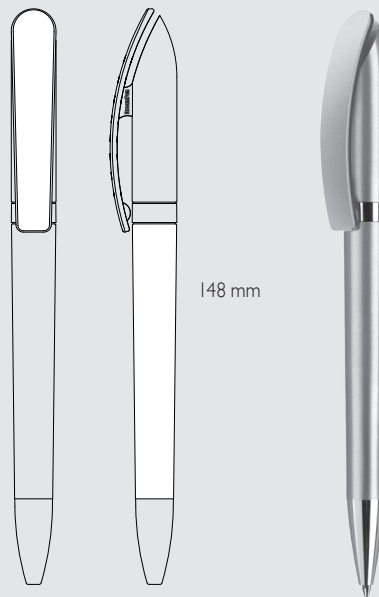
Metallic print - chrome effect / Metaliczny nadruk - chromowy efekt  
Impression effet chrome métallique / Metallisierter Aufdruck-Chromeffekt

**BARREL** - 15/42 mm

Packing / Pakowanie / Emballage / Verpackung

Classic 100/2 000 pcs. 60x34x34 cm, 22 kg

Classic + Metal 100/1 000 pcs. 60x34x18 cm, 16 kg



Twist action ballpen.

Plastic solid, transparent or metallised material, smooth polished surface.

Ring and tip in transparent, satin or chrome finish metal options.

Blue Jumbo refill.

Długopis z mechanizmem typu twist.

Tworzywo pełne, transparentne lub metalizowane, gładka polerowana powierzchnia.

Ring i szpica tansparentne, satynowe lub metalowe chromowane.

Wkład niebieski Jumbo.

Stylo bille avec mécanisme de type twist.

Matériau plein, transparent ou métallisé, surface polie.

Anneau et pointe transparents, satinés ou métal chromé.

Recharge bille bleue Jumbo.

Kugelschreiber mit einem Twist-Mechanismus.

Vollkunststoff, transparent oder metallisiert, glatte polierte Oberfläche.

Ring und Spitze transparent, satiniert oder aus verchromtem Metall.

Blau schreibende Großraummine.